

# 405546 - 405547

## Scheda Giunzione new 5/9 sezioni

🇬🇧 The new 5/9 section junction board has been designed to control a liquid control dispenser, working on a 12 VDC tire.

Card 405546 handles 9 input signals while 405547 manages 11 input signals, specific 7/9 section valves, 1 general valve and 1 pressure regulator.

The section valves and the general valve can be either 3-wire (+ / - / seg.) 2-wire (motorized) 2-wire (solenoid valves).

The pressure valve is only 2-wire (motorized).

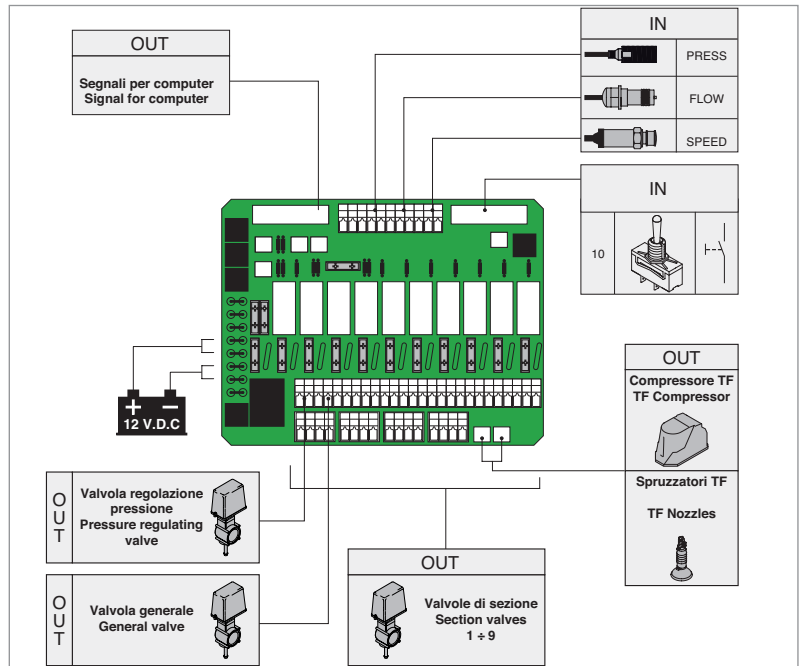
Valves connection to the board is done by means of clamps spring terminals.

In addition, the board manages inputs of 3 sensors (PRESS-FLOW and SPEED) that are connected directly to the control box for processing. These are also connected via clamps spring terminals.

The valve control signals from the control box are connected to the board via the JST connector.

The fuse has protection fuses for each valve and sensors.

Dimensions: 170 x 130



■ Scheda Giunzione new 5/9 sezioni è stata progettata per comandare un distributore di controllo liquidi, funzionante aa una tesione di 12 V.D.C.

La scheda 405546 gestisce 9 segnali in ingresso mentre la 405547 ne gestisce 11, nello specifico 7/9 valvole di sezione, 1 valvola generale e 1 valvola regolatrice di pressione.

Le valvole di sezione e la valvola generale possono essere indifferentemente a 3 fili (+/-/seg.) a 2 fili (motorizzate) a 2 fili (elettrovalvole).

La valvola di pressione è solamente a 2 fili (motorizzate).

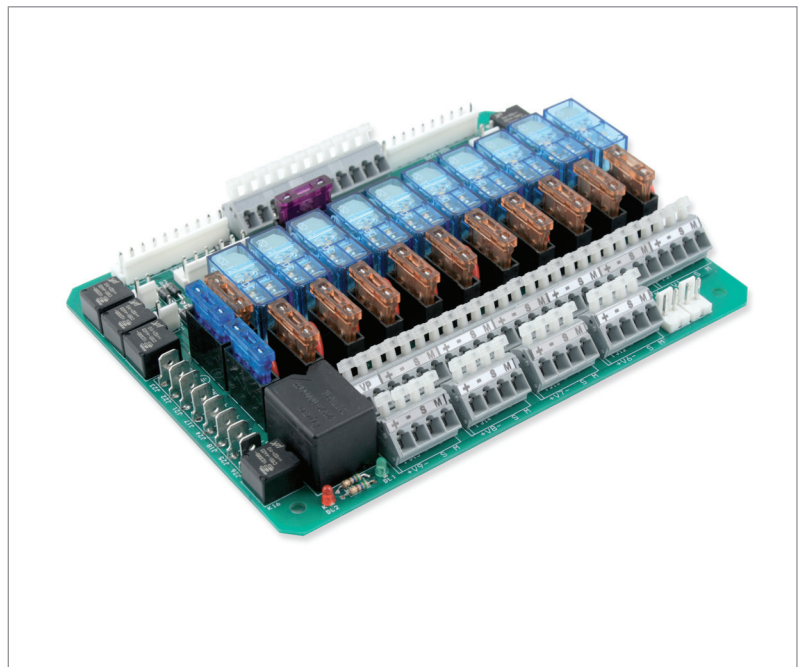
Il collegamento di queste sulla scheda, avviene tramite comodi morsetti a molla.


Inoltre la scheda gestisce in ingresso i segnali di 3 sensori (PRESS- FLOW e SPEED) che vengono collegati direttamente al box di comando per l'elaborazione. Anche questi sono collegati tramite morsetti a molla.

I segnali di comando delle valvole provenienti dal box di comando si collegano alla scheda tramite connettore JST.

Sulla scheda sono previsti fusibili di protezione per ogni valvola e per i sensori.

Dimensioni: 170 x 130



Code Codice	Description Descrizioni	Fuses Fusibile	In	Out	V	
405546	7 mot. sections + Main valve + Press. regulation valve 7 sez. motor. + Valvola principale+ Valvola reg. press.	15 A main valve - 5 sections x 5A - 3Asensor Valvola principale 15A - 5 sez. 5A - Sensore 3A	13	14	12	1
405547	9 mot. sections + Main valve + Press. regulation valve 9 sez. motor. + Valvola principale+ Valvola reg. press.	15 A main valve - 9 sections x 5A - 3Asensor Valvola principale 15A - 9 sez. 5A - Sensore 3A	13	14	12	1